



(19) RU (11) 2229277 (13) C1
(51) 7 A 61 G 5/10

РОССИЙСКОЕ АГЕНТСТВО
ПО ПАТЕНТАМ И ТОВАРНЫМ
ЗНАКАМ

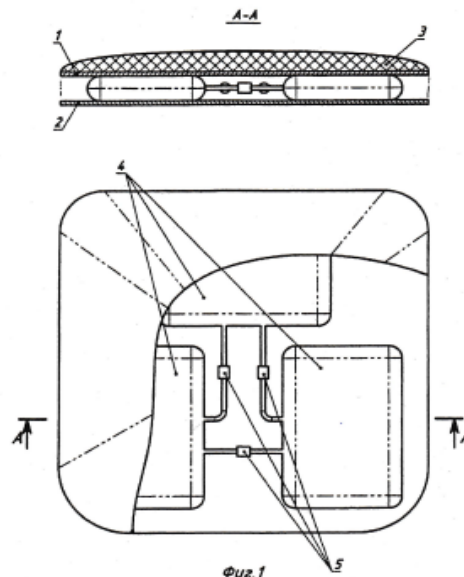
(12) **ОПИСАНИЕ ИЗОБРЕТЕНИЯ**
к патенту Российской Федерации

1

(21) 2003118666/14 (22) 24.06.2003
(24) 24.06.2003
(46) 27.05.2004 Бюл. № 15
(72) Михеенков А.Н. (RU), Федоров В.А. (RU)
(73) Общество с ограниченной ответственностью "Витафон" (RU), Федоров Вячеслав Алексеевич (RU), Михеенков Александр Николаевич (RU)
(56) RU 2114546 C1, 10.07.1998. RU 2213549 C1, 10.10.2003. SU 1771673 A1, 30.10.1992. GB 2237188 A, 01.05.1991.
Адрес для переписки: 198096, Санкт-Петербург, а/я 28, ООО "Витафон"
(54) УСТРОЙСТВО ДЛЯ ПРЕДУПРЕЖДЕНИЯ ГИПОДИНАМИИ
(57) Изобретение относится к изделиям медицинского назначения и может быть использовано в стульях, креслах, матрасах для профилак-

2

тики болезней, связанных с гиподинамией у лиц, которые длительное время проводят в положении сидя или лежа. Устройство состоит из опоры, мягкого основания, жесткого основания и имеет дополнительное жесткое основание и, как минимум, три эластичные камеры. Внутренние полости камер соединены между собой через дроссели и образуют замкнутую, частично заполненную герметичную пневматическую или гидравлическую систему для попеременной работы мышц. Дополнительное жесткое основание неподвижно соединено с опорой. Эластичные камеры расположены между жесткими основаниями и установлены в одной плоскости, не пересекаясь друг с другом на разных векторах относительно центра жестких оснований. 2 з.п. ф-лы, 2 ил.



Фиг. 1

RU
2229277
C1

RU
2229277
C1